


MHT 10230

SCHEDA TECNICA



MHT 10230



MHT 10230	
Sollevamento	
Portata massima a baricentro 900 mm	23 000 kg
Altezza massima di sollevamento	9.65m
Sbraccio massimo	5.80 m
Pneumatici	18.00 R 25
Correttore di livello	+/- 10°
Freni	
Freni di servizio	Freni multidisco a bagno d'olio sull'assale anteriore e posteriore
Freno di stazionamento	Freno di stazionamento automatico - tipo negativo
Motore	
MERCEDES	
Tipo	OM 934 LA. E4-3 (Stage IV / Tier IV final)
Cilindrata	4 cilindri 5.1 litri
Potenza	176 cv / 129 kW
Coppia massima	750 Nm / 1200-1600 giri/min
Tensione batterie	24 V - 2X12 V - 120 Ah - 850 A
Forza di trazione (a carico)	18 500 daN
Pendenza superabile (a carico)	34%
Trmissione	
idrostatica	
Inversore di marcia	elettro-idraulico
Numero rapporti (avanti/indietro)	2/2
4 ruote motrici e sterzanti con trazione permanente e 3 tipi di sterzata	
Tipi di sterzata	
Velocità di trasferimento massima (la velocità può variare in funzione della normativa del paese)	25 km/h
Assali	OMCI
Comandi	
JSM® Joystick multi-funzione	
Impianto idraulico	
Pompa	Load Sensing 205 l/min - 350 bar
Serbatoi	
Additivo Urea	63 l
Olio idraulico	290 l
Carburante	315 l
Peso a vuoto (con forche)	29 300 kg
Dimensioni	
Larghezza	2.85m
Altezza	3.05 m
Lunghezza al piano forche	6.99 m
Luce da terra	0.49 m
Raggio di sterzata (esterno ruote)	5.40 m
Forche standard (lunghezza x larghezza x spessore)	1800 x 200 x 110 mm
Sicurezze	
Dispositivo elettronico di controllo stato del carico (Norme gru mobili) Sistema di riconoscimento automatico attrezzature Cabina ROPS/FOPS -Livello II	
Rumorosità e vibrazioni	
Rumorosità al posto di guida (LpA)	80 dB
Rumorosità ambiente (LwA)	107 dB
Vibrazione sul complesso mani/braccia	<2.5 m/s ²

MHT 10230

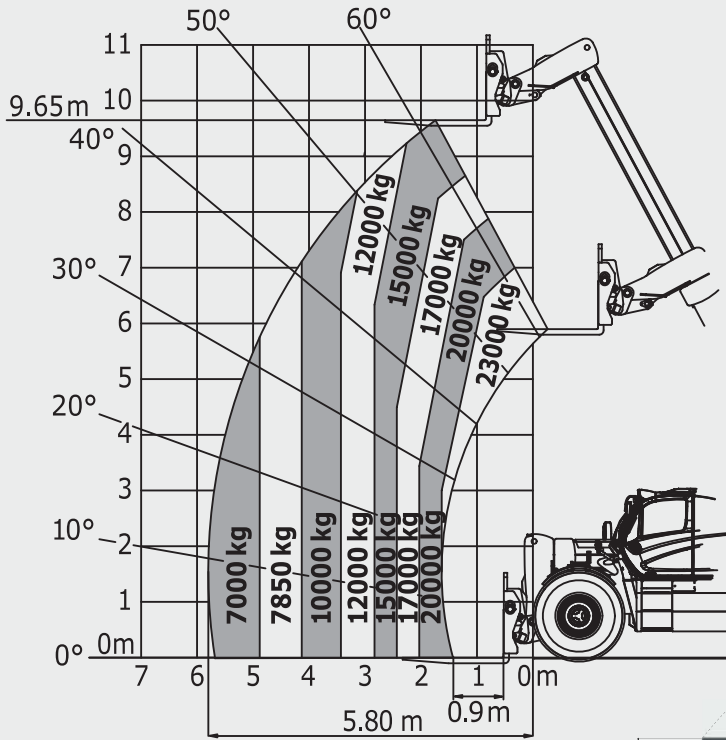


Impiego Fuoristrada

normativa EN1459 B

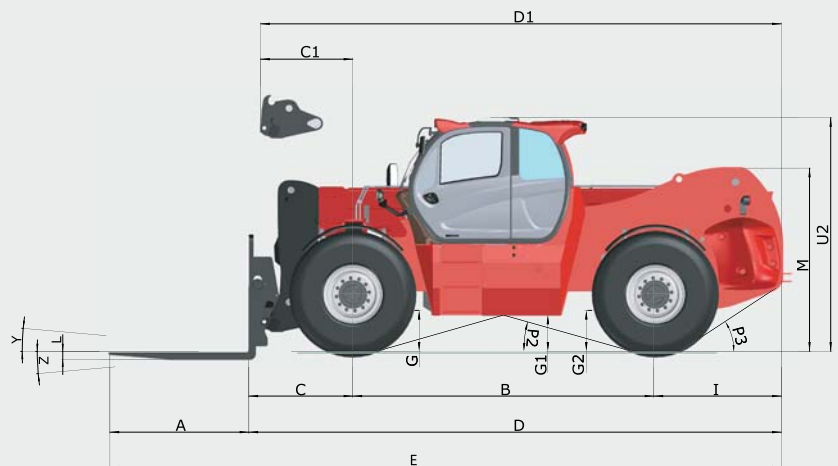
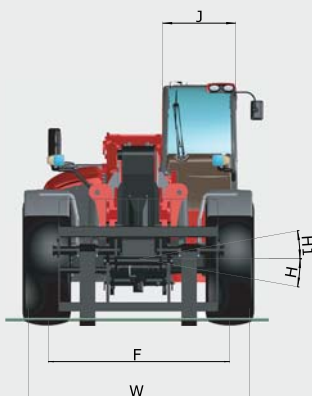
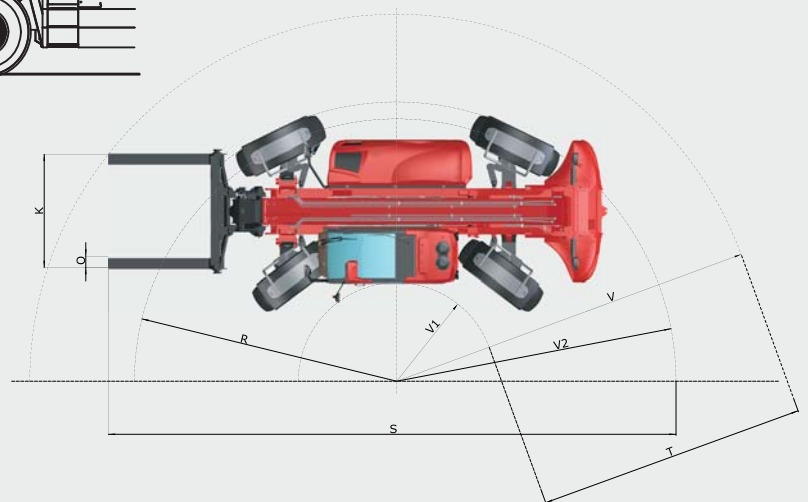
Macchina su pneumatici

baricentro 900 mm



mm	MHT 10230
A	1800
B	3900
C	1350
C1	1195
D	6997
D1	6845
E	8797
F	2339
G	580
G1	490
G2	580
H	10°
H1	10°
I	1750
J	928

mm	MHT 10230
K	2000
L	110
M	2370
O	200
P2	16°
P3	32°
R	4945
S	10200
T	4400
U2	3055
V	6650
V1	2250
V2	5400
W	2850
Y	12°
Z	105°



La presente pubblicazione descrive le versioni e le possibilità di configurazione dei prodotti Manitou che possono presentare differenze di dotazione. Le attrezzature illustrate in questo opuscolo possono essere di serie, a richiesta o non disponibili, secondo le versioni. Manitou si riserva il diritto di modificare in qualsiasi momento e senza preavviso le specifiche descritte e illustrate. Le specifiche riportate non sono impegnative. Per maggiori informazioni, si prega di mettersi in contatto con il concessionario Manitou. Documento non contrattuale. La presentazione dei prodotti non è impegnativa. Elenco specifiche non esauriente. I logo e la grafica dell'impresa sono di proprietà della Manitou e non possono essere usati senza la preventiva autorizzazione. Tutti i diritti sono riservati. Le foto e gli schemi contenuti nel presente opuscolo sono forniti per la consultazione e a titolo indicativo.

MANITOU BF SA - Capitale sociale: 39 547 824 euro - 857 802 508 RCS Nantes



Il vostro concessionario **MANITOU** :



MANITOU ITALIA S.r.l.
Via Cristoforo Colombo 2 Loc.Cavazzona - 41013 CASTELFRANCO EMILIA (MO)
Tel 059.95.98.11 - Fax 059.95.98.65
www.it.manitou.com



facebook.com/manitou.official

AZIENDA CON
SISTEMA DI GESTIONE
CERTIFICATO DA DNV GL
= ISO 9001 =
= ISO 14001 =