

# MHT 1490


SCHEMA TECNICA



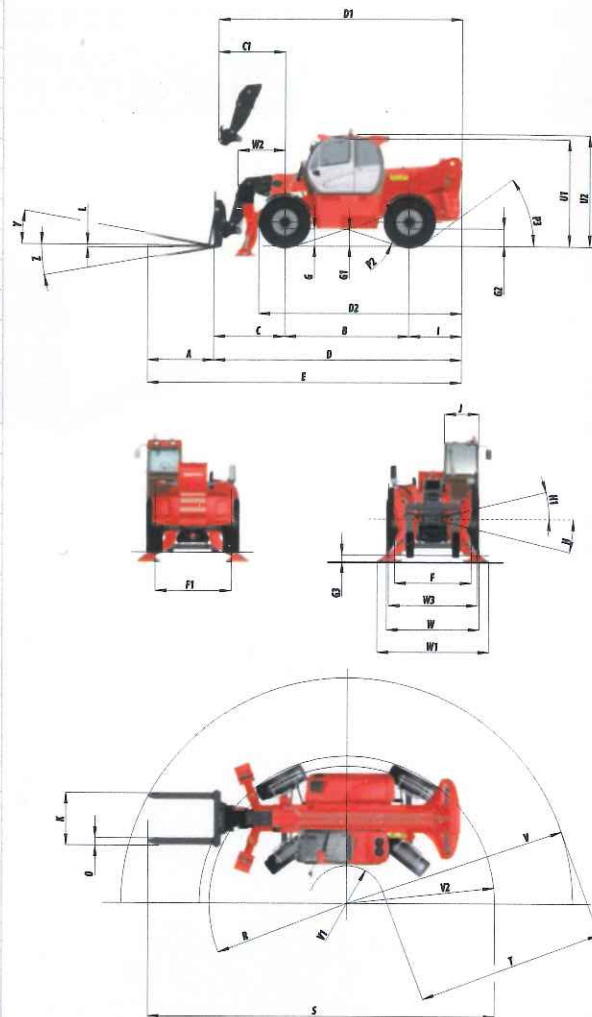
 **MANITOU**

[www.manitou.com](http://www.manitou.com)

# MHT 1490

MHT 1490		
	su pneumatici	su stabilizzatori
<b>Sollevamento</b>		
Portata massima a baricentro 600 mm	9000 kg	
Altezza massima di sollevamento	13.65 m	14.00 m
Sbraccio massimo	9.55 m	9.45 m
<b>Tempo a vuoto</b>		
Sollevamento	14.9 s	
Discesa	12.8 s	
Uscita sfilo	18.9 s	
Rientro sfilo	10.8 s	
<b>Pneumatici</b>		
17.5 R25		
<b>Freni</b>		
Freni di servizio	Freni multidisco a bagno d'olio sull'assale anteriore e posteriore	
Freno di stazionamento	Freno di stazionamento automatico	
<b>Motore</b>		
Mercedes Stage 4 (Tier IV Final)		
Tipo	OM 934LA	
Cilindrata	5100 cm <sup>3</sup>	
Potenza	176 cv/129 kW	
Coppia massima	750 Nm/1200-1600 g/min	
Forza di trazione a carico	10900 daN	
Pendenza superabile (a vuoto)	34 %	
<b>Trasmissione</b>		
idrostatica		
Inversore di marcia	elettro-idraulico	
Numero rapporti (avanti/indietro)	2/2	
Velocità di trasferimento massima (la velocità può variare in funzione della normativa del paese)	40 km/h	
<b>Assali</b>		
DANA		
Tipi di sterzata	4 ruote motrici e sterzanti con trazione permanente e 3 tipi di sterzata 	
<b>Comandi</b>		
JSM® Joystick multi-funzione blocco automatico movimenti aggravanti Norma EN15000		
<b>Impianto idraulico</b>		
Pompa Load Sensing a pistoni a portata variabile		
Pompa	180 l/min - 300 bar	
<b>Serbatoi</b>		
Additivo Urea (Tipo AdBlue®)	54 l	
Olio idraulico	275 l	
Carburante	315 l	
<b>Peso a vuoto (con forche)</b>	19500 kg	
<b>Dimensioni</b>		
Distanza dall'asse ruota anteriore al piano forche	1.92 m	
Interasse	3.37 m	
Distanza dall'asse ruota posteriore al retro	1.41 m	
Lunghezza al piano forche	6.71 m	
Luce da terra	0.44 m	
Larghezza cabina	0.92 m	
Larghezza	2.50 m	
Larghezza (Larghezza su stabilizzatori)	3.03 m	
Altezza	3.00 m	
Forche standard (Lunghezza x larghezza x spessore)	1200 x 200 x 60 mm	
Raggio di sterzata (esterno ruote)	4.01 m	
Correttore di livello	+/- 8°	
Rotazione portaforche (indietro/avanti)	135°	
<b>Rumorosità e vibrazioni</b>		
Rumorosità al posto di guida (LpA)	82 dB	
Rumorosità ambiente (LwA)	106 dB	
Vibrazione sul complesso mani/braccia	<2.5 m/s <sup>2</sup>	

MHT 1490



mm	MHT 1490	mm	MHT 1490
A	1200	L	60
B	3370	O	200
C	1865	P2	18°
C1	1795	P3	36°
D	6655	R	3740
D1	6585	S	8550
D2	5495	T	4540
F	2065	U1	2930
F1	2065	U2	3000
G	440	V	5570
G1	440	V1	1030
G2	440	V2	4015
G3	290	W	2510
H	10	W1	3030
H1	10	W2	1280
I	1415	W3	2410
J	930	Y	28°
K	1425	Z	107°

La presente pubblicazione descrive le versioni e le possibilità di configurazione dei prodotti Manitou che possono presentare differenze di dotazione. Le attrezzature illustrate in questo opuscolo possono essere di serie, a richiesta o non disponibili, secondo le versioni. Manitou si riserva il diritto di modificare in qualsiasi momento e senza preavviso le specifiche descritte e illustrate. Le specifiche riportate non sono impegnative. Per maggiori informazioni, si prega di mettersi in contatto con il concessionario Manitou. Documento non contrattuale. La presentazione dei prodotti non è impegnativa. Elenco specifiche non limitativo. I logo e la grafica dell'impresa sono di proprietà della Manitou e non possono essere usati senza la preventiva autorizzazione. Tutti i diritti sono riservati. Le foto e gli schemi contenuti nel presente opuscolo sono forniti per la consultazione e a titolo indicativo.

MANITOU BF SA - Società per azioni con consiglio di amministrazione - Capitale sociale: 39.547.824 euro - 857 802 508 RCS Nantes

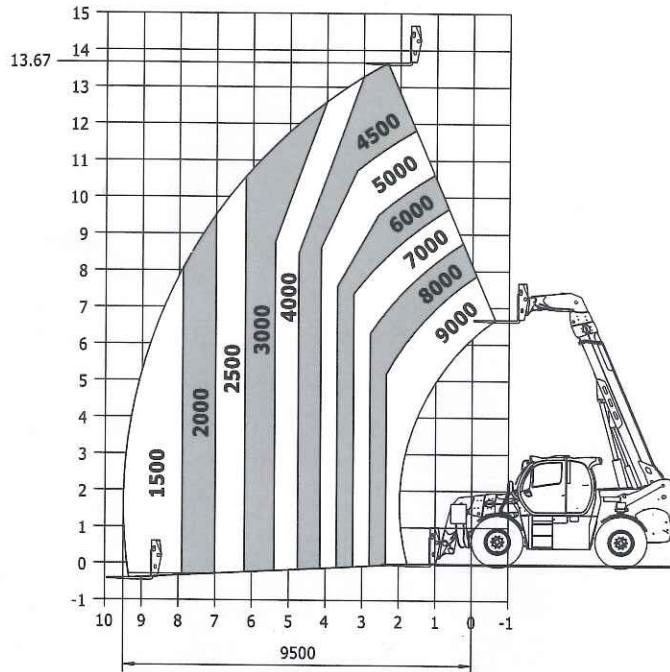
# MHT 1490

## Impiego Fuoristrada

normativa EN1459 B

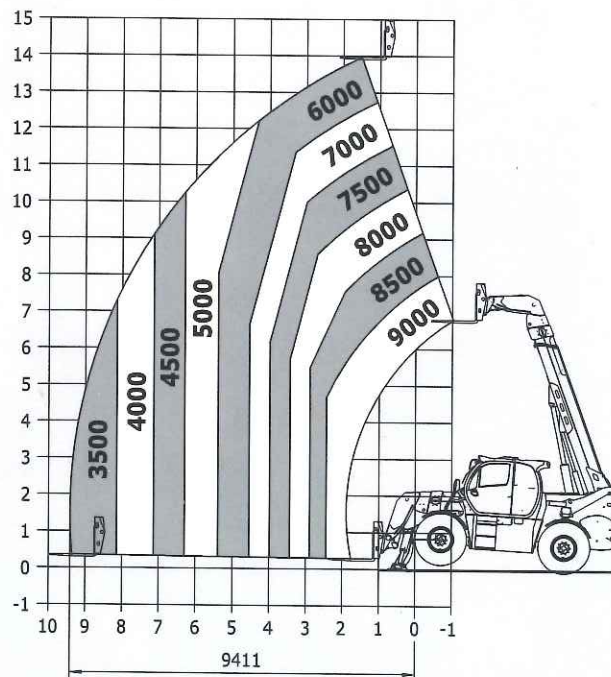
### Macchina su pneumatici

baricentro 600 mm



### Macchina su stabilizzatori

baricentro a 600 mm



La presente pubblicazione descrive le versioni e le possibilità di configurazione dei prodotti Manitou che possono presentare differenze di dotazione. Le attrezzature illustrate in questo opuscolo possono essere di serie, a richiesta o non disponibili, secondo le versioni. Manitou si riserva il diritto di modificare in qualsiasi momento e senza preavviso le specifiche descritte e illustrate. Le specifiche riportate non sono impegnative. Per maggiori informazioni, si prega di mettersi in contatto con il concessionario Manitou. Documento non contrattuale. La presentazione dei prodotti non è impegnativa. Elenco specifiche non limitativo. Il logo e la grafica dell'impresa sono di proprietà della Manitou e non possono essere usati senza la preventiva autorizzazione. Tutti i diritti sono riservati. Le foto e gli schemi contenuti nel presente opuscolo sono forniti per la consultazione e a titolo indicativo.

MANITOU BF SA - Società per azioni con consiglio di amministrazione - Capitale sociale: 39.547.824 euro - 857 802 508 RCS Nantes



Il vostro concessionario **MANITOU** :



MANITOU ITALIA S.r.l.  
Via Cristoforo Colombo 2 Loc.Cavazzona - 41013 CASTELFRANCO EMILIA (MO)  
Tel 059.95.98.11 - Fax 059.95.98.65  
[www.it.manitou.com](http://www.it.manitou.com)



[facebook.com/manitou.official](https://facebook.com/manitou.official)

AZIENDA CON  
SISTEMA DI GESTIONE  
CERTIFICATO DA DNV GL  
= ISO 9001 =  
= ISO 14001 =

