

MLT 940-120H

La soluzione per LA MOVIMENTAZIONE IN AGRICOLTURA



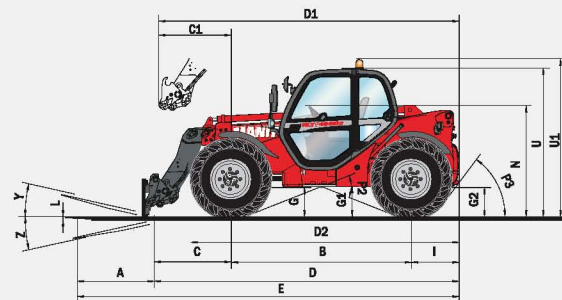
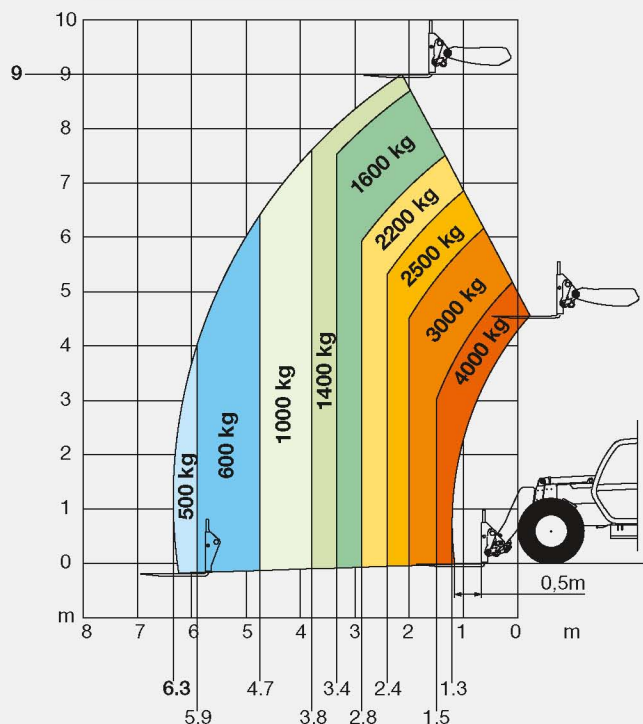
 **MANITOU**

MLT 940-120H

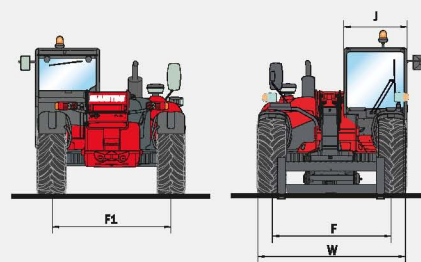
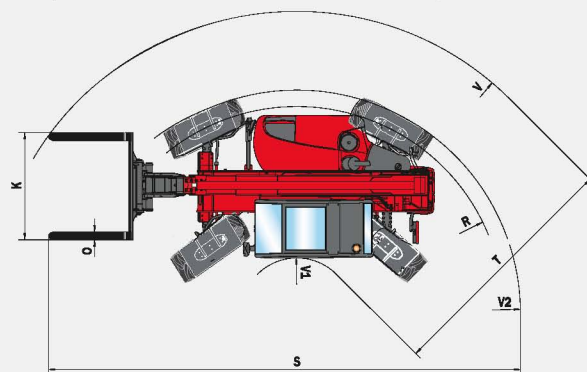
MLT 940 120 H

	Portata massima a 500 mm dal tallone delle forche	4000 kg
	Altezza massima di sollevamento	9,00 m
	Tempi: (a vuoto/a carico/in sec)	
	Sollevamento	7/7,5
	Discesa	5,4/5,4
	Braccio telescopico	
	Sfilo	12,3/13,5
	Rientro	8,0/7,8
	Tempi a vuoto (in sec)	
	Brandeggio all'indietro	3,5
	Brandeggio in avanti	3,0
	Pneumatici	460/70 R24
	Forche (mm)	
	Lunghezza	1200
	Larghezza per spessore	125 x 50
	Distanza massima esterno forche	1670
	Rotazione del portaforche	146°
	Freni multidisco a bagno d'olio sull'assale anteriore Freno di stazionamento meccanico multidisco a bagno d'olio	
	Motore MERCEDES BENZ Euro 3	OM 904 LA Turbo Intercooler
	Cilindrata	4 cilindri - 4250 cm³
	Potenza a 2.200 giri/min (ISO/TR 14396)	123 CV/90 kw
	Coppia massima da 1200 a 1600 giri/min	470 Nm
	Raffreddamento	ad acqua
	Iniezione	diretta
	Trasmissione	idrostatica
	Regolazione continua delle velocità (pompa idraulica a portata variabile e motore idrostatico a cilindrata variabile) con comando inching	
	Inversore di marcia	elettro-idraulico
	Marce (avanti/indietro)	2/2
	Velocità massima:	38 km/h
	Trazione 4 ruote motrici e sterzanti con trazione integrale permanente e 3 tipi di sterzata.	
	Impianto idraulico Turbo 120 LSU:	150 l / min - 270 bar
	Pompa Load Sensing a portata variabile	
	Joystick monoleva J.S.M. (Joystick Switch and Move)	
	Sterzo Load Sensing con valvola prioritaria	
	Serbatoi	
	Olio	130 l
	Carburante	120 l
	Peso a vuoto (con forche):	7720 kg
	Altezza:	2,30 m
	Larghezza:	2,34 m
	Lunghezza (al portaforche):	4,86 m
	Luce libera da terra	0,45 m
	Raggio di sterzata (esterno ruote)	3,89 m
	Forza di trazione	9000 daN
	Sicurezze	
	Dispositivo di sicurezza luminoso ed acustico per segnalare l'eventuale sovraccarico e blocco idraulico automatico dei movimenti aggravanti	

Ai sensi Normativa EN 1459 - allegato B



mm	
A	1200
B	2810
C	1290
C1	1235
D	4860
D1	4805
D2	4155
E	6060
F	1846
F1	1846
G	455
G1	440
G2	440
I	760
J	1000
K	1670
L	50
N	1720
O	125
P2	38°
P3	53°
R	3682
S	7790
T	3795
U1	2300
U2	2550
V	5080
V1	1285
V2	3890
W	2340
Y	12,3°
Z	133,4°



La presente pubblicazione descrive le versioni e le possibilità di configurazione dei prodotti Manitou che possono presentare differenze di dotazione. Le attrezzature illustrate in questo opuscolo possono essere di serie, a richiesta o non disponibili, secondo le versioni. Manitou si riserva il diritto di modificare in qualsiasi momento e senza preavviso le specifiche descritte e illustrate. Le specifiche riportate non sono impegnative. Per maggiori informazioni, si prega di mettersi in contatto con il concessionario Manitou. Documento non contrattuale. La presentazione dei prodotti non è impegnativa. Elenco specifiche non esauriente. Il logo e la grafica dell'impresa sono di proprietà della Manitou e non possono essere usati senza la preventiva autorizzazione. Tutti i diritti sono riservati. Le foto e gli schizzi contenuti nel presente opuscolo sono forniti per la consultazione e a titolo indicativo.