

MANISCOPIC

■ MT 1840 A



- Altezza di lavoro con cestello : 19.25 m
- Sbraccio massimo : 13.17 m
- Predisposizione cestello porta persone
- Ampia scelta di cestelli: capacità fino a 1000 kg (di cui 3 persone) con rotazione idraulica 180°
- Stabilizzatori idraulici
- Correttore di livello idraulico : $\pm 9^\circ$
- Convertitore di coppia


 **MANITOU**

MT 1840 A

 **Capacità di sollevamento**4000 kg
a 500 mm dal tallone delle forche
Capacità cestello raccomandato1000 kg
Forza di strappo al dente benna
norme ISO 83138400 daN


 **Altezza di lavoro**19.30 m
Altezza massima di sollevamento ...17.50 m
Tempi : a vuoto / con carico (in secondi)
Sollevamento18/18
Discesa14/14
Uscita17.9/18.5
Rientro16.5/16
Brandeggio avanti5
Brandeggio indietro4


 **Pneumatici standard**440/80-24


 **Forche** (mm)
Lunghezza1200
Larghezza x spessore125 x 50
Distanza massima tra le forche1040
Rotazione portaforche126°

 **Capacità cestello**
Capacità1000 kg
Lunghezza2.25 - 4 m
Larghezza x Altezza1.20 m x 1.25 m

 **Freni di servizio a dischi multipli in bagno d'olio servoassistiti sui 2 assali.**


 **Motore PERKINS**
Tipo1104D-44TA
4 cilindri - Cilindrata4400 cm³
Potenza :
(ISO/TR 14396) ...74.5 kW/101 cv a 2200 giri/min
Coppia maxi400 Nm a 1400 giri/min
Iniezione diretta
Raffreddamento acqua

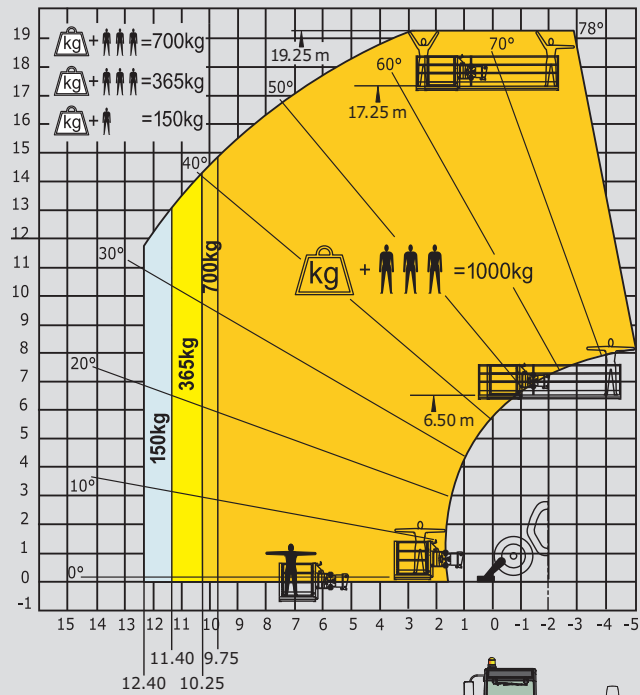
 **Trasmissione**convertitore di coppia
Inversore di marciaelettro - idraulico
Marcia avanti e indietro4/4
Velocità massima (km/h)25

 **Impianto idraulico**
Pompaa ingranaggi
Pressione/Portata270 bar/170 l/min

 **Capacità serbatoi**
Radiatore20 l.
Olio motore10.9 l.
Olio idraulico175 l.
Olio trasmissione23 l.
Carburante140 l.

 **Peso a vuoto (con cestello)**12310 kg
Larghezza max2.42 m
Altezza max2.50 m
Raggio di sterzata3.99 m
Lunghezza al portaforche6.27 m
Luce libera da terra0.44 m
Forza di trazione10000 daN

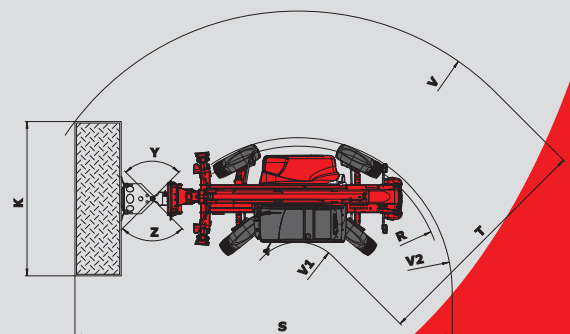
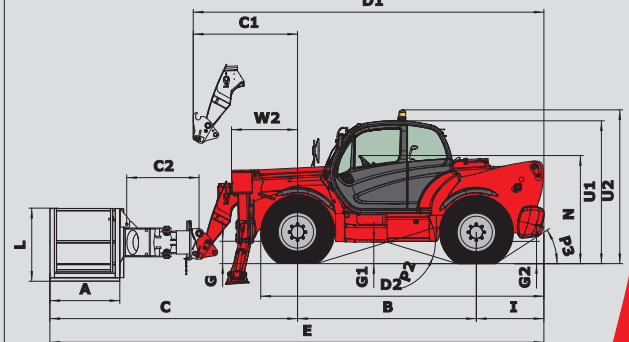
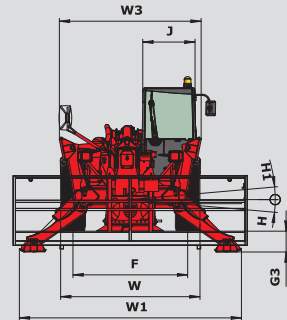
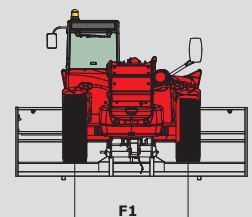
 **Sicurezze**
Dispositivo di sicurezza luminoso ed acustico
per segnalare l'eventuale sovraccarico e blocco
idraulico automatico dei movimenti aggravanti.



Opzioni cestello

Fisso 2 m	365 kg
Orientabile ed estensibile 2.25/4 m	di cui 3 persone
Orientabile ed estensibile 2.25/4 m	1000 kg di cui 3 pers.

A	1200
B	3070
C	4235
C1	1929
C2	887
D1	6159
D2	4894
E	8465
F	1960
F1	1960
G	437
G1	420
G2	433
G3	302
H	9°
H1	9°
I	1160
J	892
K	2250-4000
L	1300
N	1908
P2	37°
P3	34°
R	3779
S	9779
T	6088
U1	2505
U2	2693
V	7373
V1	1285
V2	4009
W	2420
W1	3793
W2	1134
W3	2422
Y	90°
Z	90°



mm

Le specifiche riportate non impegnano il costruttore e possono essere modificate senza preavviso.
Le attrezzature presentate in questa brochure possono essere di serie, optional o non disponibili,
secondo le versioni. Per maggiori dettagli, si prega di contattare il proprio concessionario MANITOU.

 **AZIENDA CON SISTEMA DI GESTIONE
PER LA QUALITÀ CERTIFICATO DA DNV
= UNI EN ISO 9001:2000 =**